

ATLAS

SINCE 1919

**STABIEL.
STERK.**

BETROUWBAAR.

-  20,2 - 21,5 t
-  105 kW (143 pk)
EU Stage V
-  10,1 m



INDUSTRIEMACHINE 200MH blue

WWW.ATLASGMBH.COM

TECHNISCHE GEGEVENS 200MH

MOTOR

| | | | | |
|------------------------|----------------------------|----------------------|-------------------|---|
| Vermogen | 105 kW (143 pk) | Boring en slag | 101 / 126 | STANDAARD UITVOERING |
| RPM | 1800/min | Koelsysteem | Vloeistofgekoeld | • Motorstopsysteem bij stationair draaien |
| Merk/model | Deutz TCD 6.1 L6 (Stage V) | Luchtfilter | Droogluchtfilter | • Koud-starthulp |
| Type | Turbolader / LLK | Accu | 2 x 12 V / 100 Ah | • Diesel voorfilter |
| Cilinderinhoud | 6.057 cm ³ | Dynamo | 24 V / 100 A | • Motorbewaking |
| Aantal cilinders | 6 | Startmotor | 24 V / 4,8 kW | |

HYDRAULIEK

| | | |
|--|--|--|
| • Grenslast geregelde hoge druk plunjerpomp (Load sensing) | • Lasthoudend en fijnzakventiel in het hefcircuit | • Werkmodus: 3 voorgeprogrammeerde werkmodi (Fine, Eco, Power) |
| • Brandstofbesparend door gecontroleerde vermogensvraag | • Slangbeukventielen op hefcilinders en stelcilinder | • Noodbediening giek zakken bij motor uit |
| • Precieze en proportionele onafhankelijke controle | • Proportionele bediening grijperdraaien in rechter joystick | • Grenslast regeling |
| • Primaire en secundaire beveiliging tegen overbelasting | • 3 extra hydraulische functies (optioneel mogelijk) | • Cilinders uitgevoerd met einddemping |
| • Nazuigventielen voor elke werkmodus | • Max. olieopbrengst..... 260 l/min | |
| | • Max. werkdruk..... 350 bar | |

ZWENKWERK

| | | |
|---|---|--------------------------------|
| • Zwenkmotor: Axiale plunjerpomp met prioriteitsventiel | • Zwenkrem: Automatisch geregelde lamellenrem | • Max. zwenksnelheid.....8/min |
| • Zwenkaandrijving: Planetaire transmissie | Twee tweetraps drukregelventiel | • Zwenkkoppel..... 49 kNm |

RIJWERK EN REMMEN

| | | |
|--|--------------------------------------|---|
| • Variabele rijmotor | • Rijstand en cruisecontrol: | • Tractie..... 92,7 kN |
| • Power-shift transmissie | • Standaard rijnsnelheid.....20 km/h | • Max. hellingshoek.....60% |
| • Dubbelwerkende rijremventielen | • Rijnsnelheid laag.....5 km/h | • Dubbelwerkend remsysteem..... Lamellenrem |
| • Rijrichting te schakelen in joystick | • Kruipsnelheid.....1 km/h | • Parkeerrem..... Lamellenrem |

ONDERWAGEN

| | | |
|--|-------------------------------------|--|
| • Stuuras met automatische stabilisatie | • Extra zware assen | • 8 banden..... 10.00 - 20 |
| • Extra asblokkering via linker joystick | • Gereedschapskist op de onderwagen | • Diverse banden leverbaar op aanvraag |

VULHOEVEELHEDEN

| | | |
|-------------------------------|-----------------------------------|-------------------------------------|
| • Brandstoftank.....301 Liter | • Motorolie.....15 Liter | • Hydraulisch systeem.....350 Liter |
| • Koelsysteem.....38 Liter | • Hydraulische tank.....180 Liter | • Ad Blue.....32 Liter |

UITRUSTING 200MH

CABINE

| CABINE: | BESTUURERSSTOEL: | CONTROLE: |
|---|---|---|
| <ul style="list-style-type: none"> • Voldoet aan nieuwste veiligheidsnorm (ROPS) • Extra grote instap • Veel beenruimte • Radiovoorbereiding incl. mute-functie • Voorbereiding voor elektrische koelbox • Diverse opslagmogelijkheden, documentenvak • Getinte en warmtewerende ruiten • Uitstekende zicht rondom • Bekerhouder | <ul style="list-style-type: none"> • Comfortabele stoel met hoofdsteun • Armeleuningen en tussenwervelsteun • Zitting apart van console verschuifbaar • Luchtgeveerd • Verwarmd • Horizontale en verticale vering • Lendensteun | <ul style="list-style-type: none"> • Bedieningsdata verschijnen in display • Automatisch systeem voor monitoren waarschuwing en opslag van data • Achteruitrijcamera • Extra camera aan de rechterzijde |
| | BEDIENING: | CLIMATE CONTROL: |
| | <ul style="list-style-type: none"> • Proportionele bediening grijperdraaien in rechter joystick • Slanke stuurkolom hoogte/afstand verstelbaar • Indicatie, controle en bedieningsschakelaars overzichtelijk en gemakkelijk te bedienen • Proportionele bediening in de linker joystick (optioneel) | <ul style="list-style-type: none"> • Standaard uitgerust met automatische temperatuur regeling • Zeer goede luchtcirculatie |
| | | GELUIDSDRUKNIVEAU: |
| | | <ul style="list-style-type: none"> • ISO 6396 (L_pA) in cabine72 dB(A) • 2000/14 EG (L_wA) omgevingsgeluid.....97 dB(A) |

EXTRA OPTIES

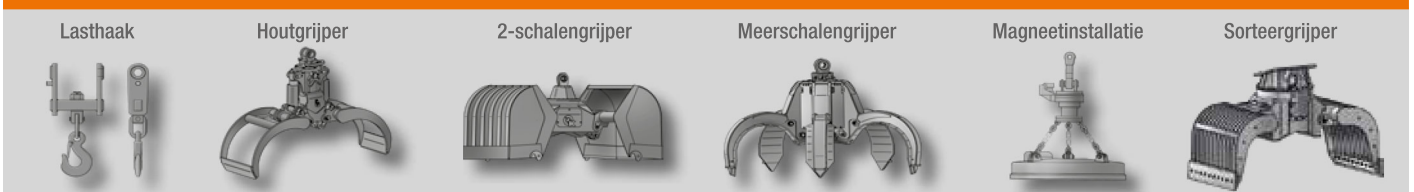
| | | |
|--|--|--|
| <ul style="list-style-type: none"> • Elektrische brandstofpomp • Zwaailamp • Versnellingsbakbescherming • Schuifdeur in de cabine • Steenslagbeschermerooster • Cabineverhoging • Joystickbesturing • 270°-camerasysteem | <ul style="list-style-type: none"> • Achteruitrijsignaal • Snelheidsregeling via potentiometer • Standkachel met watercircuit • Automatische werkmrem • Bediening van steunpoten: voor en achter apart • Bediening van steunpoten: voor en achter per stuk apart • Schuifblad/steunpoten proportioneel bediend via schuif in joystick • Klokgestuurd, elektrisch centraal smeer- systeem met bewakingsfunctie voor bovenwagen en armuitrusting | <ul style="list-style-type: none"> • Bestuurdersstoel Premium (Actimo Evolution) • Elektrische koelbox • Radio met USB • GPS/GSM Telemetriebox voor bewaking van bedrijfsgegevens, verbruik, positie • Bio olie |
|--|--|--|

WERKGEWICHT

| | MONOGIEK 6,00 m (C6.6i) | | VERSTELBARE GIEK Basisarm 1,87 m (C6.41) Giek 3,10 m (C6.46) |
|---------------------------|----------------------------|-----------------------------|--|
| | Knikarm 4,00 m (D6.14i) | Knikarm 4,00 m (D6.14iS) | Knikarm 2,65 m (D6.3) |
| Schuifblad met steunpoten | 20,5 t / 21,3 t | 20,7 t / 21,5 t | |
| 4 steunpoten | 20,8 t / 21,6 t | 21,0 t / 21,8 t | |

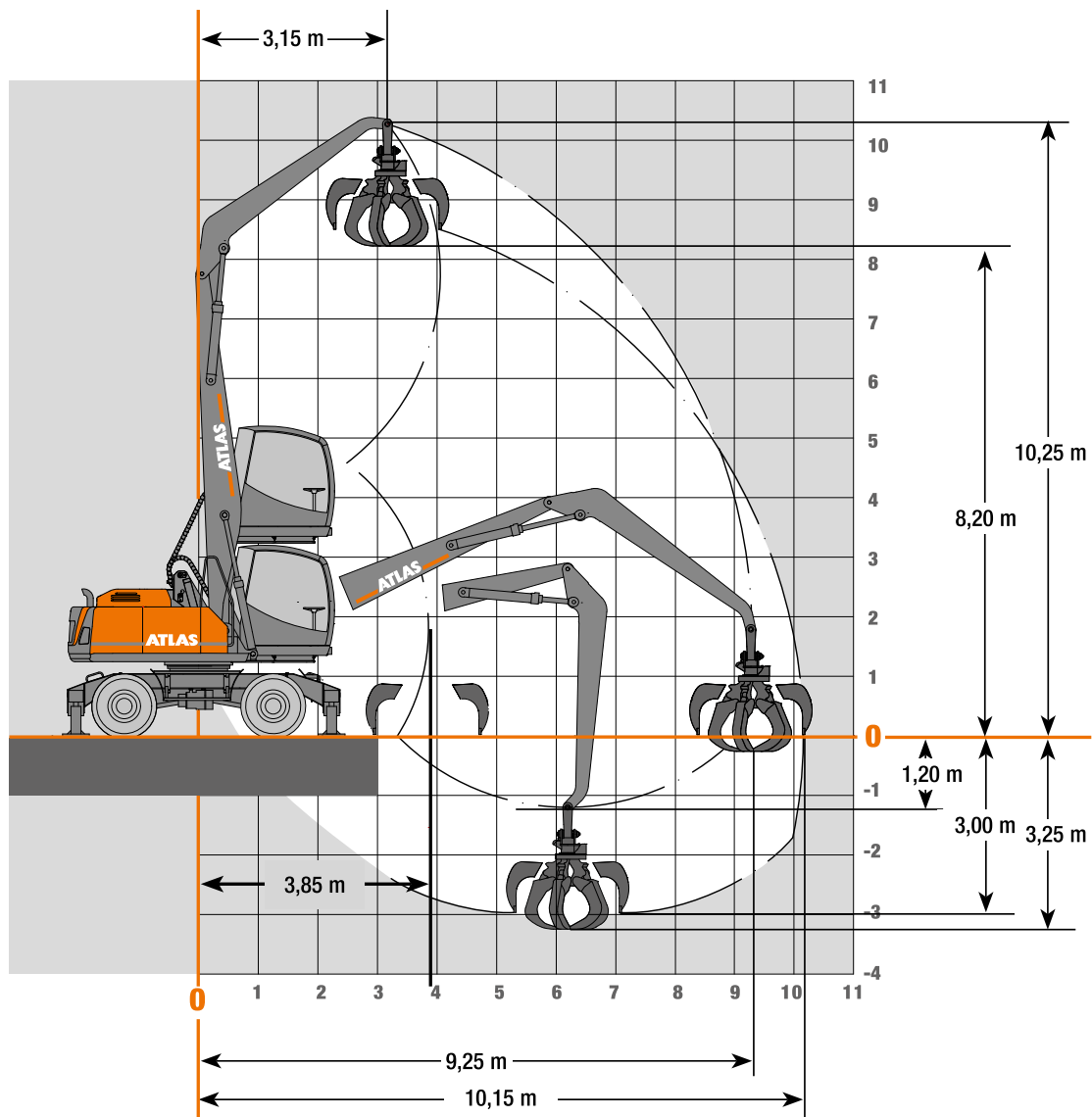
Werkgewicht incl. bestuurder, brandstof, smeermiddelen en koelvloeistof en 1.0 ton voor toebehoren.

UITRUSTINGSSTUKKEN



WERKBEREIK 200MH

Arm 6,00 m (C6.6i) met knikarm 4,00 m (D6.14i)



HEFCAPACITEIT 200MH

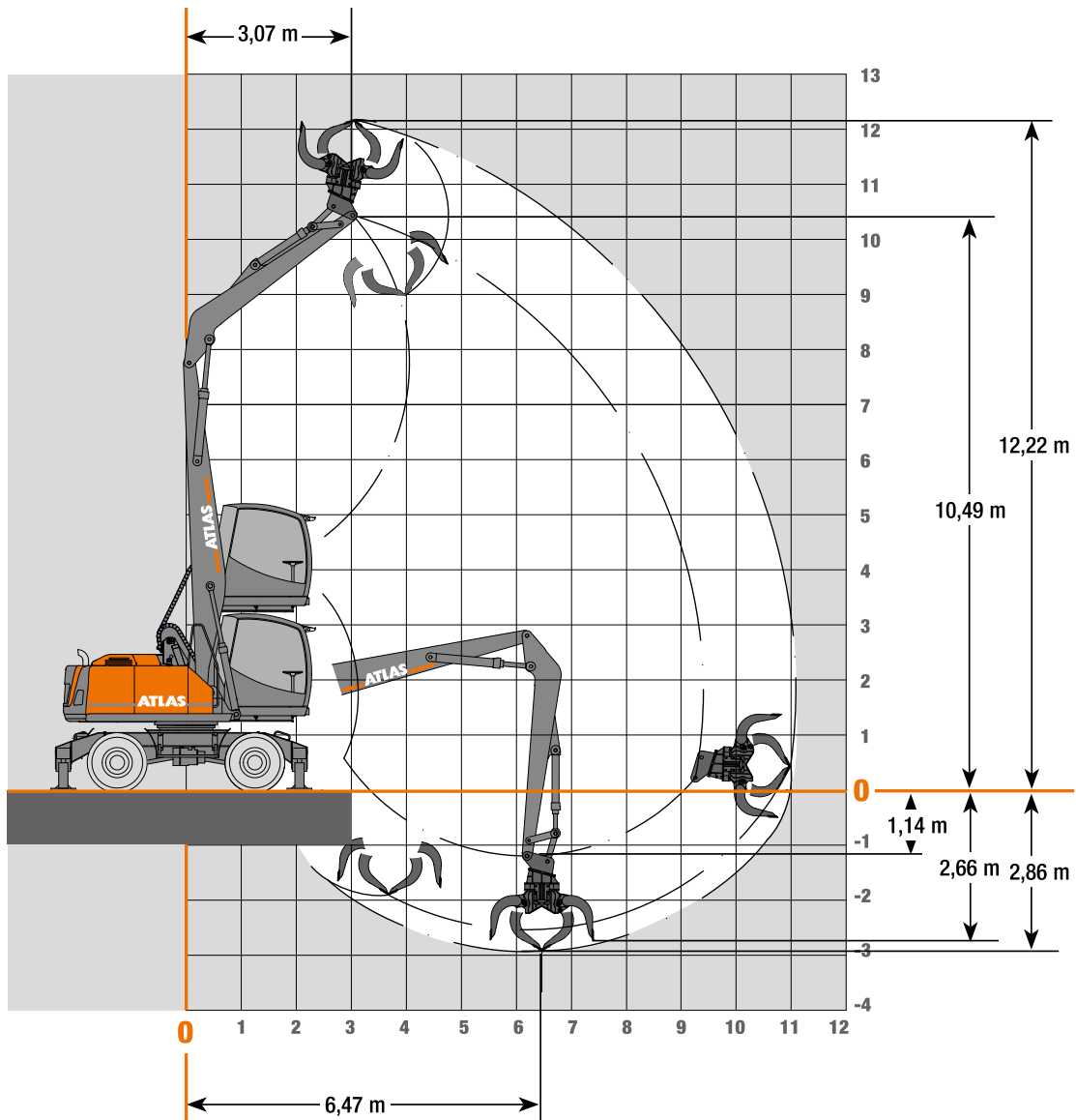
Arm 6,00 m (C6.6i) met knikarm 4,00 m (D6.14i)

| Hefcapaciteit Arm 6,00 m (C 6.6i) met knikarm 4,00 m (D 6.14i). Max. bereik 10,15 m | | | | | | | | | | | | | | | |
|---|--------------------|-----------------|-------|-------|-------|-------|-------|-------|-------|-------|-------|-------|-------|-------|-------|
| Hoogte | Positie bovenwagen | | 3,0 m | 3,5 m | 4,0 m | 4,5 m | 5,0 m | 5,5 m | 6,0 m | 6,5 m | 7,0 m | 7,5 m | 8,0 m | 8,5 m | 9,0 m |
| + 8,0 m | VOORZIJDE | Stempels omlaag | | | 7353 | 6324 | 5827 | 5407 | 5044 | 4723 | | | | | |
| | | Stempels omhoog | | | 7353 | 6324 | 5827 | 5407 | 4815* | 4246* | | | | | |
| | OVERDWARS | Stempels omlaag | | | 7353 | 6324 | 5827 | 5407 | 5044 | 4723 | | | | | |
| | | Stempels omhoog | | | 6587* | 5676* | 4832* | 4174* | 3645* | 3210* | | | | | |
| + 7,0 m | VOORZIJDE | Stempels omlaag | | | 7295 | 6360 | 5852 | 5421 | 5048 | 4717 | 4419 | 4141 | | | |
| | | Stempels omhoog | | | 7295 | 6360 | 5852 | 5421 | 4816* | 4254* | 3789* | 3397* | | | |
| | OVERDWARS | Stempels omlaag | | | 7295 | 6360 | 5852 | 5421 | 5048 | 4717 | 4419 | 4141 | | | |
| | | Stempels omhoog | | | 6585* | 5661* | 4821* | 4168* | 3646* | 3218* | 2861* | 2557* | | | |
| + 6,0 m | VOORZIJDE | Stempels omlaag | | | 7173 | 6512 | 5966 | 5504 | 5105 | 4753 | 4438 | 4148 | 3874 | | |
| | | Stempels omhoog | | | 7173 | 6512 | 5966 | 5454* | 4773* | 4223* | 3769* | 3387* | 3061* | | |
| | OVERDWARS | Stempels omlaag | | | 7173 | 6512 | 5966 | 5504 | 5105 | 4753 | 4438 | 4148 | 3874 | | |
| | | Stempels omhoog | | | 6623* | 5579* | 4755* | 4115* | 3605* | 3188* | 2841* | 2547* | 2294* | | |
| + 5,0 m | VOORZIJDE | Stempels omlaag | 7539 | 8413 | 7516 | 6764 | 6150 | 5636 | 5196 | 4812 | 4471 | 4161 | 3871 | 3591 | |
| | | Stempels omhoog | 7539 | 8413 | 7516 | 6764 | 6150 | 5351* | 4691* | 4159* | 3720* | 3351* | 3037* | 2765* | |
| | OVERDWARS | Stempels omlaag | 7539 | 8413 | 7516 | 6764 | 6150 | 5636 | 5196 | 4812 | 4471 | 4161 | 3871 | 3591 | |
| | | Stempels omhoog | 7539 | 7958* | 6486* | 5426* | 4633* | 4019* | 3528* | 3128* | 2795* | 2513* | 2270* | 2059* | |
| + 4,0 m | VOORZIJDE | Stempels omlaag | 9899 | 9084 | 7946 | 7065 | 6359 | 5778 | 5288 | 4866 | 4494 | 4160 | 3851 | 3558 | 3264 |
| | | Stempels omhoog | 9899 | 9084 | 7946 | 7045* | 6003* | 5207* | 4578* | 4070* | 3650* | 3297* | 2996* | 2737* | 2511* |
| | OVERDWARS | Stempels omlaag | 9899 | 9084 | 7946 | 7065 | 6359 | 5778 | 5288 | 4866 | 4494 | 4160 | 3851 | 3558 | 3264 |
| | | Stempels omhoog | 9637* | 7570* | 6189* | 5201* | 4460* | 3883* | 3422* | 3044* | 2728* | 2461* | 2231* | 2032* | 1859* |
| + 3,0 m | VOORZIJDE | Stempels omlaag | 11450 | 9620 | 8299 | 7297 | 6508 | 5867 | 5332 | 4875 | 4476 | 4118 | 3792 | 3482 | 3173 |
| | | Stempels omhoog | 11450 | 9620 | 8057* | 6748* | 5781* | 5037* | 4446* | 3966* | 3568* | 3232* | 2947* | 2701* | 2486* |
| | OVERDWARS | Stempels omlaag | 11450 | 9620 | 8299 | 7297 | 6508 | 5867 | 5332 | 4875 | 4476 | 4118 | 3792 | 3482 | 3173 |
| | | Stempels omhoog | 8818* | 7035* | 5815* | 4928* | 4254* | 3724* | 3297* | 2945* | 2650* | 2399* | 2185* | 1998* | 1834* |
| + 2,0 m | VOORZIJDE | Stempels omlaag | 1339 | 5367 | 8292 | 7283 | 6477 | 5816 | 5264 | 4792 | 4378 | 4007 | 3665 | 3338 | 3011 |
| | | Stempels omhoog | 1339 | 5367 | 7651* | 6453* | 5559* | 4866* | 4313* | 3862* | 3487* | 3170* | 2899* | 2664* | 2458* |
| | OVERDWARS | Stempels omlaag | 1339 | 5367 | 8292 | 7283 | 6477 | 5816 | 5264 | 4792 | 4378 | 4007 | 3665 | 3338 | 3011 |
| | | Stempels omhoog | 1339 | 5367 | 5447* | 4656* | 4047* | 3564* | 3171* | 2846* | 2573* | 2340* | 2138* | 1962* | 1808* |
| + 1,0 m | VOORZIJDE | Stempels omlaag | | 3077 | 6471 | 6884 | 6167 | 5555 | 5027 | 4567 | 4157 | 3783 | 3433 | 3094 | 2746 |
| | | Stempels omhoog | | 3077 | 6471 | 6237* | 5389* | 4732* | 4206* | 3776* | 3418* | 3115* | 2855* | 2630* | 2434* |
| | OVERDWARS | Stempels omlaag | | 3077 | 6471 | 6884 | 6167 | 5555 | 5027 | 4567 | 4157 | 3783 | 3433 | 3094 | 2746 |
| | | Stempels omhoog | | 3077 | 5198* | 4457* | 3889* | 3438* | 3070* | 2765* | 2507* | 2287* | 2096* | 1930* | 1784* |
| 0,0 m | VOORZIJDE | Stempels omlaag | | 3313 | 5512 | 6043 | 5511 | 5015 | 4561 | 4147 | 3765 | 3405 | 3058 | 2710 | 2339 |
| | | Stempels omhoog | | 3313 | 5512 | 6043 | 5279* | 4638* | 4128* | 3712* | 3366* | 3073* | 2822* | 2605* | 2339 |
| | OVERDWARS | Stempels omlaag | | 3313 | 5512 | 6043 | 5511 | 5015 | 4561 | 4147 | 3765 | 3405 | 3058 | 2710 | 2339 |
| | | Stempels omhoog | | 3313 | 5069* | 4339* | 3786* | 3350* | 2997* | 2704* | 2457* | 2246* | 2064* | 1906* | 1768* |

De aangegeven maximale hijscapaciteiten in kilogrammen (kg) zijn bepaald volgens ISO 10567, en wel met 25% standzekerheid of met 87% van de maximale hydraulische hijscapaciteit. Deze waarden zijn bepaald aan het uiteinde van de knikarm, zonder bakcilinder en bakkinematic en gekozen bij een optimale armpositie met hydraulische druk-bijschakeling. Gewichten van aangebouwde toebehoren (grijper, magneet, etc.) moeten afgetrokken worden van de tabelwaarden. Deze hijs tabel is gebaseerd op een machine met onderwagenbreedte van 2,5 mtr. Hijs tabel van machine met 2,75 mtr onderwagenbreedte is optioneel beschikbaar. *Begrensd door standzekerheid

WERKBEREIK 200MH

Arm 6,00 m (C6.6i) met knikarm 4,00 m (D6.14iS)



HEFCAPACITEIT 200MH

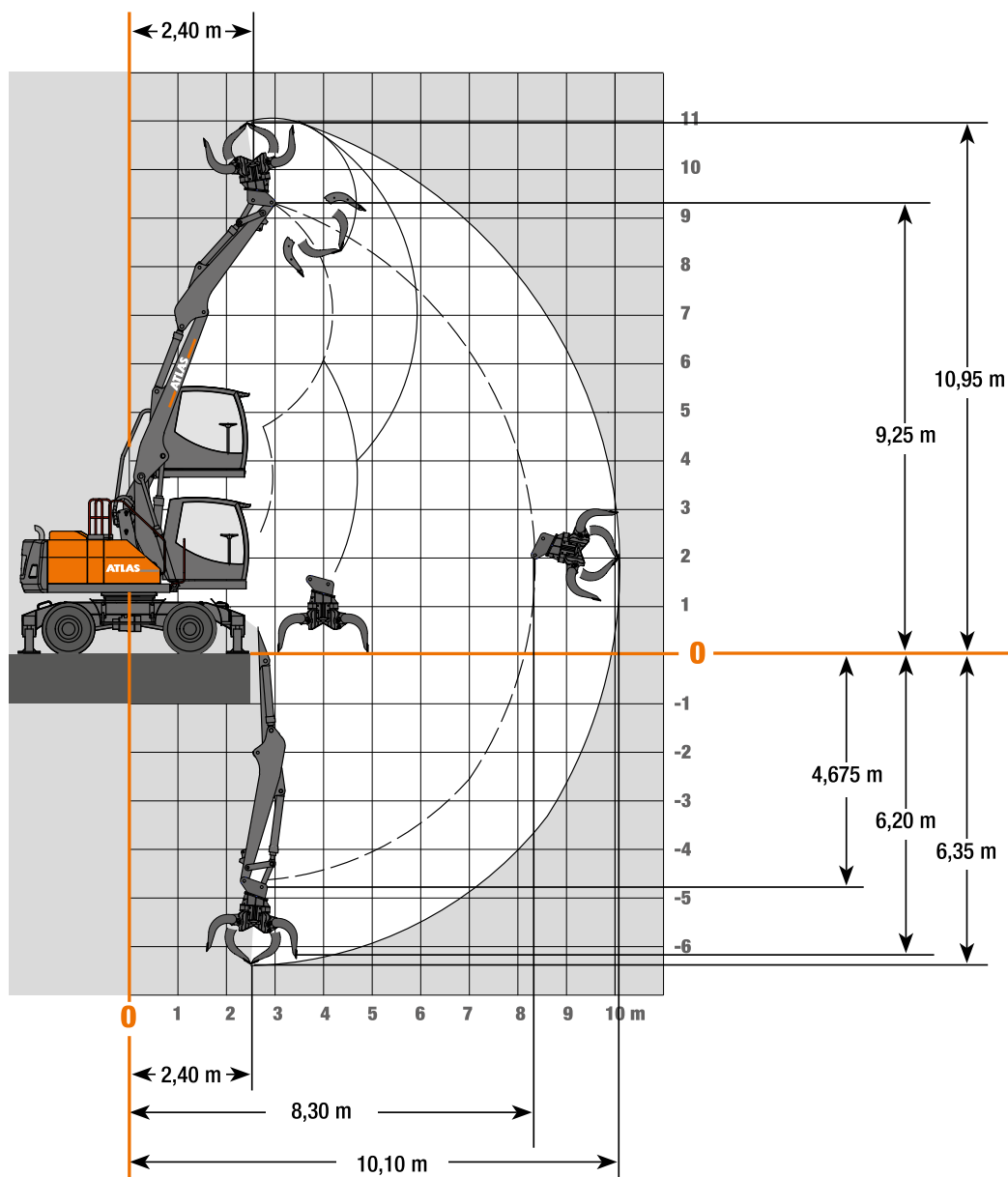
Arm 6,00 m (C6.6i) met knikarm 4,00 m (D6.14iS)

| Hefcapaciteit Arm 6,00 m (C 6.6i) met knikarm 4,00 m (D 6.14iS). Max. bereik 11,05 m | | | | | | | | | | | | | | | |
|--|--------------------|-----------------|-------|-------|-------|-------|-------|-------|-------|-------|-------|-------|-------|-------|-------|
| Hoogte | Positie bovenwagen | | 3,0 m | 3,5 m | 4,0 m | 4,5 m | 5,0 m | 5,5 m | 6,0 m | 6,5 m | 7,0 m | 7,5 m | 8,0 m | 8,5 m | 9,0 m |
| + 8,0 m | VOORZIJDE | Stempels omlaag | | | 7353 | 6324 | 5827 | 5407 | 5044 | 4723 | | | | | |
| | | Stempels omhoog | | | 7353 | 6324 | 5827 | 5407 | 4815* | 4246* | | | | | |
| | OVERDWARS | Stempels omlaag | | | 7353 | 6324 | 5827 | 5407 | 5044 | 4723 | | | | | |
| | | Stempels omhoog | | | 6587* | 5676* | 4832* | 4174* | 3645* | 3211* | | | | | |
| + 7,0 m | VOORZIJDE | Stempels omlaag | | | 7295 | 6359 | 5851 | 5420 | 5047 | 4717 | 4418 | 4141 | | | |
| | | Stempels omhoog | | | 7295 | 6359 | 5851 | 5420 | 4815* | 4254* | 3789* | 3397* | | | |
| | OVERDWARS | Stempels omlaag | | | 7295 | 6359 | 5851 | 5420 | 5047 | 4717 | 4418 | 4141 | | | |
| | | Stempels omhoog | | | 6586* | 5660* | 4820* | 4168* | 3646* | 3218* | 2861* | 2557* | | | |
| + 6,0 m | VOORZIJDE | Stempels omlaag | | | 7171 | 6510 | 5965 | 5503 | 5104 | 4753 | 4437 | 4147 | 3873 | | |
| | | Stempels omhoog | | | 7171 | 6510 | 5965 | 5453* | 4772* | 4222* | 3768* | 3387* | 3061* | | |
| | OVERDWARS | Stempels omlaag | | | 7171 | 6510 | 5965 | 5503 | 5104 | 4753 | 4437 | 4147 | 3873 | | |
| | | Stempels omhoog | | | 6625* | 5577* | 4754* | 4114* | 3604* | 3188* | 2841* | 2547* | 2294* | | |
| + 5,0 m | VOORZIJDE | Stempels omlaag | 8175 | 8460 | 7513 | 6762 | 6148 | 5634 | 5194 | 4811 | 4470 | 4160 | 3871 | 3591 | |
| | | Stempels omhoog | 8175 | 8460 | 7513 | 6762 | 6148 | 5349* | 4690* | 4158* | 3719* | 3350* | 3036* | 2764* | |
| | OVERDWARS | Stempels omlaag | 8175 | 8460 | 7513 | 6762 | 6148 | 5634 | 5194 | 4811 | 4470 | 4160 | 3871 | 3591 | |
| | | Stempels omhoog | 8175 | 7961* | 6483* | 5424* | 4631* | 4017* | 3527* | 3127* | 2794* | 2512* | 2270* | 2059* | |
| + 4,0 m | VOORZIJDE | Stempels omlaag | 10614 | 9080 | 7943 | 7062 | 6357 | 5776 | 5287 | 4865 | 4493 | 4159 | 3850 | 3557 | 3263 |
| | | Stempels omhoog | 10614 | 9080 | 7943 | 7042* | 6001* | 5205* | 4577* | 4069* | 3649* | 3296* | 2995* | 2736* | 2511* |
| | OVERDWARS | Stempels omlaag | 10614 | 9080 | 7943 | 7062 | 6357 | 5776 | 5287 | 4865 | 4493 | 4159 | 3850 | 3557 | 3263 |
| | | Stempels omhoog | 9632* | 7566* | 6186* | 5199* | 4458* | 3882* | 3420* | 3042* | 2727* | 2460* | 2230* | 2032* | 1858* |
| + 3,0 m | VOORZIJDE | Stempels omlaag | 11445 | 9616 | 8295 | 7294 | 6505 | 5865 | 5330 | 4873 | 4474 | 4117 | 3791 | 3481 | 3172 |
| | | Stempels omhoog | 11445 | 9616 | 8053* | 6745* | 5778* | 5035* | 4444* | 3964* | 3566* | 3231* | 2946* | 2700* | 2485* |
| | OVERDWARS | Stempels omlaag | 11445 | 9616 | 8295 | 7294 | 6505 | 5865 | 5330 | 4873 | 4474 | 4117 | 3791 | 3481 | 3172 |
| | | Stempels omhoog | 8813* | 7031* | 5811* | 4925* | 4251* | 3722* | 3295* | 2943* | 2648* | 2397* | 2184* | 1997* | 1834* |
| + 2,0 m | VOORZIJDE | Stempels omlaag | 6426 | 8289 | 7280 | 6474 | 5814 | 5262 | 4790 | 4377 | 4006 | 3664 | 3337 | 3010 | |
| | | Stempels omhoog | 6426 | 7647* | 6450* | 5556* | 4864* | 4311* | 3860* | 3486* | 3169* | 2898* | 2663* | 2458* | |
| | OVERDWARS | Stempels omlaag | 6426 | 8289 | 7280 | 6474 | 5814 | 5262 | 4790 | 4377 | 4006 | 3664 | 3337 | 3010 | |
| | | Stempels omhoog | 6426 | 5443* | 4653* | 4045* | 3561* | 3169* | 2845* | 2571* | 2338* | 2137* | 1961* | 1807* | |
| + 1,0 m | VOORZIJDE | Stempels omlaag | 3662 | 7213 | 6881 | 6164 | 5552 | 5025 | 4565 | 4155 | 3781 | 3432 | 3093 | 2745 | |
| | | Stempels omhoog | 3662 | 7213 | 6234* | 5386* | 4729* | 4204* | 3774* | 3416* | 3113* | 2854* | 2629* | 2433* | |
| | OVERDWARS | Stempels omlaag | 3662 | 7213 | 6881 | 6164 | 5552 | 5025 | 4565 | 4155 | 3781 | 3432 | 3093 | 2745 | |
| | | Stempels omhoog | 3662 | 5194* | 4454* | 3886* | 3435* | 3068* | 2763* | 2506* | 2285* | 2095* | 1929* | 1783* | |
| 0,0 m | VOORZIJDE | Stempels omlaag | | 3758 | 6011 | 6040 | 5508 | 5012 | 4559 | 4145 | 3763 | 3404 | 3057 | 2709 | 2338 |
| | | Stempels omhoog | | 3758 | 6011 | 6040 | 5276* | 4636* | 4126* | 3710* | 3364* | 3071* | 2821* | 2604* | 2338 |
| | OVERDWARS | Stempels omlaag | | 3758 | 6011 | 6040 | 5508 | 5012 | 4559 | 4145 | 3763 | 3404 | 3057 | 2709 | 2338 |
| | | Stempels omhoog | | 3758 | 5066* | 4337* | 3784* | 3348* | 2995* | 2702* | 2456* | 2245* | 2063* | 1905* | 1767* |

De aangegeven maximale hijscapaciteiten in kilogrammen (kg) zijn bepaald volgens ISO 10567, en wel met 25% standzekerheid of met 87% van de maximale hydraulische hijscapaciteit. Deze waarden zijn bepaald aan het uiteinde van de knikarm, zonder bakcilinder en bakkinematic en gekozen bij een optimale armpositie met hydraulische druk-bijschakeling. Gewichten van aangebouwde toebehoren (grijper, magneet, etc.) moeten afgetrokken worden van de tabelwaarden. Deze lijst is gebaseerd op een machine met onderwag breedte van 2,5 mtr. Hijstabel van machine met 2,75 mtr onderwag breedte is optioneel beschikbaar. *Begrensd door standzekerheid

WERKBEREIK 200MH

Verstelbare giek: Arm 1,87 m (C6.41) en giek 3,62 m (C6.461) met knikarm 2,65 m (D6.3)



HEFCAPACITEIT 200MH

Verstelbare giek: Arm 1,87 m (C6.41) en giek 3,62 m (C6.461) met knikarm 2,65 m (D6.3)

| Hefcapaciteit Arm 1,87 m (C6.41) en giek 3,62 m (C6.461) met knikarm 2,65 m (D6.3). Max. bereik 9,73 m | | | | | | | | | | | | | |
|--|--------------------|-----------------|-------|-------|-------|-------|-------|-------|-------|-------|-------|-------|-------|
| Hoogte | Positie bovenwagen | | 3,0 m | 3,5 m | 4,0 m | 4,5 m | 5,0 m | 5,5 m | 6,0 m | 6,5 m | 7,0 m | 7,5 m | 8,0 m |
| + 5,0 m | VOORZIJD | Stempels omlaag | | 4489 | 4522 | 4158 | 3867 | 3629 | 3432 | 3267 | 3129 | 3017 | |
| | | Stempels omhoog | | 4489 | 4522 | 4158 | 3867 | 3629 | 3432 | 3267 | 3129 | 3017 | |
| | OVERDWARS | Stempels omlaag | | 4489 | 4522 | 4158 | 3867 | 3629 | 3432 | 3267 | 3129 | 3017 | |
| | | Stempels omhoog | | 4489 | 4522 | 4158 | 3867 | 3629 | 3393* | 3040* | 2732* | 2392* | |
| + 4,0 m | VOORZIJD | Stempels omlaag | 5688 | 5796 | 5083 | 4559 | 4158 | 3840 | 3581 | 3367 | 3186 | 3030 | 2778 |
| | | Stempels omhoog | 5688 | 5796 | 5083 | 4559 | 4158 | 3840 | 3581 | 3367 | 3186 | 3030 | 2778 |
| | OVERDWARS | Stempels omlaag | 5688 | 5796 | 5083 | 4559 | 4158 | 3840 | 3581 | 3367 | 3186 | 3030 | 2778 |
| | | Stempels omhoog | 5688 | 5796 | 5083 | 4559 | 4158 | 3754* | 3342* | 3002* | 2720* | 2421* | 2124* |
| + 3,0 m | VOORZIJD | Stempels omlaag | 5444 | 5772 | 5729 | 5016 | 4488 | 4081 | 3757 | 3491 | 3268 | 3074 | 2896 |
| | | Stempels omhoog | 5444 | 5772 | 5729 | 5016 | 4488 | 4081 | 3757 | 3491 | 3268 | 3070* | 2813* |
| | OVERDWARS | Stempels omlaag | 5444 | 5772 | 5729 | 5016 | 4488 | 4081 | 3757 | 3491 | 3268 | 3074 | 2896 |
| | | Stempels omhoog | 5444 | 5772 | 5541* | 4754* | 4150* | 3671* | 3286* | 2966* | 2700 | 2416* | 2129* |
| + 2,0 m | VOORZIJD | Stempels omlaag | 6557 | 6345 | 6032 | 5377 | 4761 | 4286 | 3907 | 3597 | 3335 | 3107 | 2894 |
| | | Stempels omhoog | 6557 | 6345 | 6032 | 5377 | 4761 | 4286 | 3907 | 3597 | 3322* | 3048* | 2793* |
| | OVERDWARS | Stempels omlaag | 6557 | 6345 | 6032 | 5377 | 4761 | 4286 | 3907 | 3597 | 3335 | 3107 | 2894 |
| | | Stempels omhoog | 6557 | 6345 | 5407* | 4649 | 4070* | 3613* | 3243* | 2942 | 2696* | 2383* | 2109* |
| + 1,0 m | VOORZIJD | Stempels omlaag | 7282 | 6913 | 6297 | 5511 | 4885 | 4386 | 3980 | 3642 | 3352 | 3102 | 2898 |
| | | Stempels omhoog | 7282 | 6913 | 6297 | 5511 | 4885 | 4386 | 3980 | 3611* | 3303* | 3048 | 2758* |
| | OVERDWARS | Stempels omlaag | 7282 | 6913 | 6297 | 5511 | 4885 | 4386 | 3980 | 3642 | 3352 | 3102 | 2898 |
| | | Stempels omhoog | 7282 | 6398 | 5360* | 4606* | 4035* | 3591* | 3231* | 2945* | 2644* | 2332* | 2072* |
| 0,0 m | VOORZIJD | Stempels omlaag | 8270 | 7351 | 6311 | 5503 | 4878 | 4380 | 3973 | 3635 | 3353 | 3135 | 2781 |
| | | Stempels omhoog | 8270 | 7351 | 6311 | 5503 | 4878 | 4380 | 3970 | 3612* | 3321 | 3021* | 2724* |
| | OVERDWARS | Stempels omlaag | 8270 | 7351 | 6311 | 5503 | 4878 | 4380 | 3973 | 3635 | 3353 | 3135 | 2781 |
| | | Stempels omhoog | 8004 | 6439* | 5382* | 4624* | 4052* | 3613* | 3273* | 2913* | 2561* | 2272* | 2040* |
| - 1,0 m | VOORZIJD | Stempels omlaag | 9035 | 7485 | 6374 | 5550 | 4915 | 4413 | 4008 | 3682 | 3423 | 3004 | |
| | | Stempels omhoog | 9035 | 7485 | 6374 | 5550 | 4915 | 4413 | 4006 | 3678 | 3307* | 2972* | |
| | OVERDWARS | Stempels omlaag | 9035 | 7485 | 6374 | 5550 | 4915 | 4413 | 4008 | 3682 | 3423 | 3004 | |
| | | Stempels omhoog | 8129* | 6537* | 5470* | 4694* | 4090* | 3612* | 3196* | 2802* | 2482* | 2225* | |
| - 2,0 m | VOORZIJD | Stempels omlaag | 9225 | 7630 | 6500 | 5662 | 5023 | 4550 | 4148 | 3690 | 3074 | | |
| | | Stempels omhoog | 9225 | 7630 | 6500 | 5662 | 5023 | 4550 | 4101* | 3633* | 3074 | | |
| | OVERDWARS | Stempels omlaag | 9225 | 7630 | 6500 | 5662 | 5023 | 4550 | 4148 | 3690 | 3074 | | |
| | | Stempels omhoog | 8085* | 6473* | 5391* | 4612* | 4024* | 3509* | 3069* | 2718* | 2436* | | |
| - 3,0 m | VOORZIJD | Stempels omlaag | 9543 | 7928 | 6799 | 5918 | 5145 | 4420 | 3657 | 2678 | | | |
| | | Stempels omhoog | 9543 | 7928 | 6799 | 5918 | 5145 | 4420 | 3657 | 2678 | | | |
| | OVERDWARS | Stempels omlaag | 9543 | 7928 | 6799 | 5918 | 5145 | 4420 | 3657 | 2678 | | | |
| | | Stempels omhoog | 8090* | 6468* | 5386* | 4559* | 3910* | 3407* | 3011* | 2678 | | | |

De aangegeven maximale hijscapaciteiten in kilogrammen (kg) zijn bepaald volgens ISO 10567, en wel met 25% standzekerheid of met 87% van de maximale hydraulische hijscapaciteit. Deze waarden zijn bepaald aan het uiteinde van de knikarm, zonder bakcilinder en bakkinematic en gekozen bij een optimale armpositie met hydraulische druk-bijschakeling. Gewichten van aangebouwde toebehoren (grijper, magneet, etc.) moeten afgetrokken worden van de tabelwaarden. Deze hijsstabel is gebaseerd op een machine met onderwag breedte van 2,5 mtr. Hijsstabel van machine met 2,75 mtr onderwag breedte is optioneel beschikbaar. *Begrensd door standzekerheid



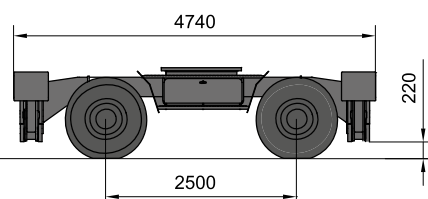
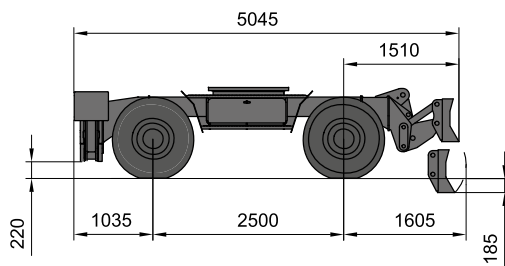
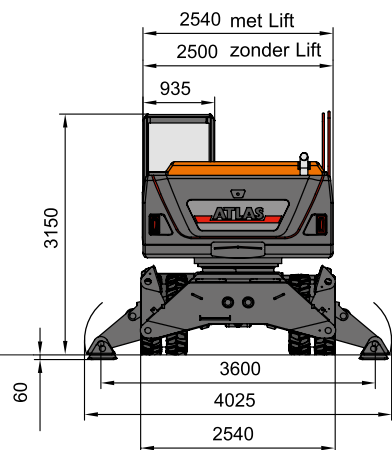
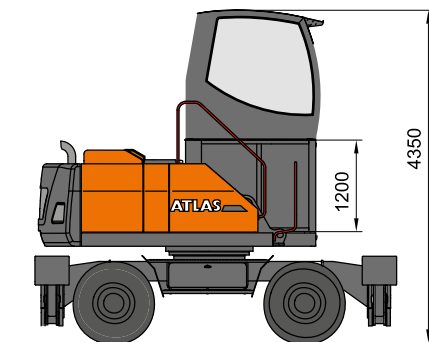
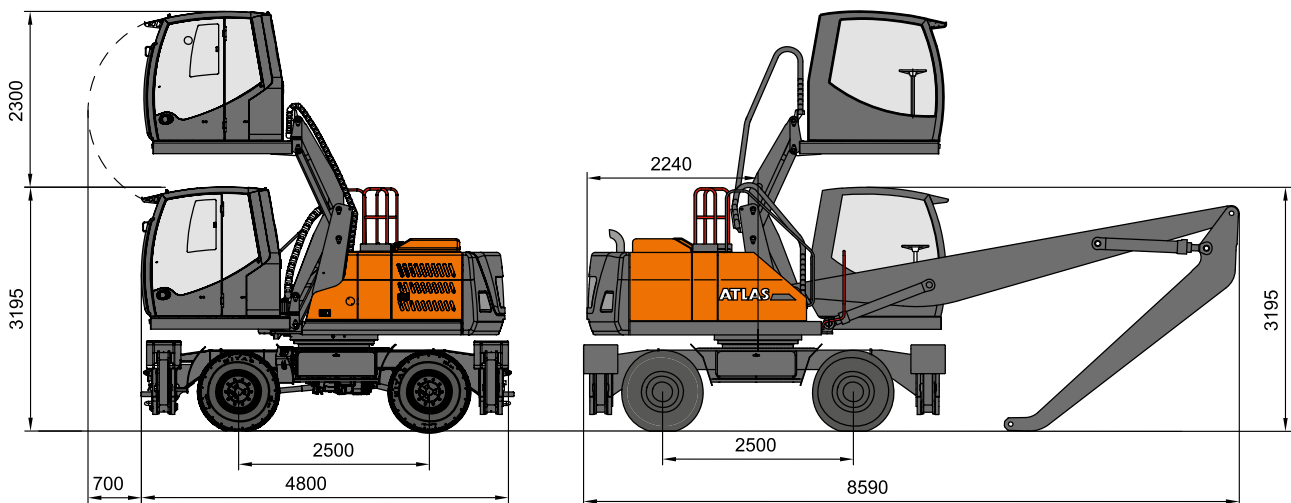


ATLAS

200MH *blue*



AFMETINGEN 200MH



Onderwagen met 4-voudige afstempeling

KEMP
REESINK CONSTRUCTION EQUIPMENT

Molensteyn 47, 3454 PT De Meern
T +31 (0)30 666 60 66 E info@kemp-groep.nl

Weg en Bos 111, 2661 DM Bergschenhoek
T +31 (0)10 521 50 75 E info@kemp-groep.nl

HANS VAN DRIEL
REESINK CONSTRUCTION EQUIPMENT

Marconistraat 15, 4004 JM Tiel
T +31 (0)344 611 444 E info@hansvandriel.nl

Strangeweg 22, 7731 GW Ommen
T +31 (0)529 452 690 E info@hansvandriel.nl

Maastrichterweg 1a, 6301 BH Valkenburg
T +31 (0)43 205 71 87 E info@hansvandriel.nl

Grondverzet- en spoorwegmachines
van Tetering
WWW.TETERING.NL

Van Andelstraat 1, 4651 TA Steenbergen
T +31 (0)167 564 808 E info@tetering.nl

DE BRUYCKER-KEMP

Klokhofstraat 16, 8400 Oostende (B)
T +32 (0)59 703 005 E oostende@dbk.be

Zwaarveld 16, 9220 Hamme (B)
T +32 (0)52 399 200 E hamme@dbk.be

Industrierrein 1 - 22, 3290 Diest (B)
T +32 (0)13 313 375 E diest@dbk.be

Member of Royal Reesink

ATLAS SINCE 1919 **Industriemachine 200MH**

Aan deze brochure kunnen geen rechten worden ontleend.

200MH-NL (1) Ingangsdatum: 04-2020. De productspecificaties en prijzen kunnen zonder kennisgeving of verplichting worden gewijzigd. De foto's en/of tekeningen in dit document zijn uitsluitend bedoeld ter illustratie. Raadpleeg de relevante bedieningshandleiding voor meer informatie over het juiste gebruik van dit systeem. Wanneer u de relevante bedieningshandleiding niet opvolgt tijdens het gebruik van onze systemen of wanneer u op een andere manier onverantwoord handelt, kan dat leiden tot ernstige verwondingen of tot de dood. De enige garantie die op onze systemen van toepassing is, is de standaardgarantie die geldt voor het specifieke product en de specifieke transactie. Atlas biedt geen uitdrukkelijke of impliciete garanties. De vermelde producten en diensten kunnen handelsmerken, servicemerken of handelsnamen zijn van Atlas GmbH en/of diens dochterondernemingen. Alle rechten voorbehouden. Atlas® is een gedeponeerd handelsmerk van Atlas GmbH. Copyright © 2020 Atlas GmbH.